

# FEIDER

## MACHINES



## FENDEUR DE BÛCHES ÉLECTRIQUE

**FFBE6T50**

**MODE D'EMPLOI**

ATTENTION: Lire attentivement cette notice d'instructions avant utilisation.

# SOMMAIRE

1. CONSIGNES DE SECURITE.....	3
2. VOTRE PRODUIT.....	9
3. ASSEMBLAGE.....	11
4. OPÉRATION.....	13
5. MAINTENANCE ET REPARATION.....	15
6. MISE AU REBUT.....	18
7. DÉCLARATION DE CONFORMITÉ.....	18
8. GARANTIE.....	19
9. PANNE PRODUIT.....	20
10. EXCLUSIONS DE GARANTIE.....	21

# 1. CONSIGNES DE SECURITE

## Instructions générales de sécurité

1. La fendeuse de bûches doit toujours être utilisée par un seul opérateur.
2. Personne ne doit être autorisé à utiliser la fendeuse de bûches à moins d'avoir lu le manuel d'instructions et d'avoir été instruit à propos des réglementations à suivre pour une utilisation correcte et en toute sécurité.
3. La machine ne doit être utilisée que par des adultes. L'utilisation de la fendeuse de bûches par les apprentis âgés d'au moins 16 ans doit être supervisée par un adulte autorisé à utiliser la machine.
4. Ne portez jamais de vêtements amples et déboutonnés qui pourraient se coincer dans les pièces mobiles.
5. Vérifiez que les bûches à couper sont exemptes de clous ou de fils, qui pourraient voler ou endommager la machine, les extrémités des bûches doivent être coupées en carré, les branches doivent être coupées à ras.
6. N'essayez jamais de fendre des bûches plus grosses que celles indiquées dans les spécifications techniques. Cela pourrait être dangereux et endommager la machine.
7. Coupez la bûche dans le sens du grain, ne placez pas de bûche sur la fendeuse de bûches et ne laissez-la pas dans cette position pour la fendre; cela peut être dangereux et endommager sérieusement la machine.
8. N'essayez jamais de fendre deux bûches à la fois, la bûche pourrait s'envoler et vous frapper.
9. Si la bûche s'éloigne de la lame, retirez-la et tournez-la sur 90°.
10. N'essayez pas de charger la bûche dans la fendeuse de bûches lorsque la lame est en mouvement, vous pourriez être coincé et vous blesser.
11. Gardez vos mains à l'écart des fissures et des fentes qui s'ouvrent dans la bûche; ceux-ci peuvent se fermer soudainement et écraser ou amputer vos doigts.
12. Ne forcez jamais la fendeuse de bûches pendant plus de 5 secondes en maintenant le cylindre sous pression pour tenter de fendre du bois excessivement dur. Après cet intervalle de temps, l'huile sous pression est surchauffée et la machine peut être endommagée. Il est donc préférable d'arrêter et de faire pivoter la bûche de 90° pour voir si elle peut être fendu dans une position différente. Dans tous les cas, si vous ne parvenez pas à fendre la bûche, cela signifie que sa dureté dépasse la capacité de la machine. Il ne faut donc pas fendre cette bûche afin de ne pas endommager la fendeuse.
13. Ne forcez pas la lame en poussant la bûche sur la partie supérieure, car cela pourrait casser ou endommager le corps de la machine. Mettez la bûche sur les guides.
14. Ne laissez jamais la machine sans surveillance pendant son fonctionnement. Si vous quittez la machine, même pour une courte période, coupez l'alimentation électrique.
15. La fendeuse de bûches ne doit jamais être utilisée par un opérateur sous l'influence d'alcool, de drogues, de médicaments ou par des personnes fatiguées. Un esprit clair est essentiel pour la sécurité.
16. Ne demandez jamais l'aide d'une autre personne pour vous aider à retirer une bûche coincée.
17. N'utilisez pas cette machine en présence de gaz naturel, de vapeurs d'essence ou d'autres vapeurs inflammables.
18. Vérifiez que le circuit électrique est correctement protégé et qu'il correspond à la puissance, à la tension et à la fréquence du moteur, vérifiez qu'il existe une connexion à la terre et un commutateur différentiel de régulation en amont.
19. Vérifiez le fonctionnement de la machine.
20. N'ouvrez jamais le boîtier de commande sur le moteur. Si cela est nécessaire, contactez un électricien qualifié.

21. Assurez-vous que la machine et le câble n'entrent jamais en contact avec de l'eau.
22. Traitez le câble d'alimentation avec précaution, n'essayez pas de déplacer la machine en tirant sur le câble, ne tirez pas sur le câble pour le débrancher; éloignez le câble de la chaleur excessive, de l'huile et des objets coupants.
23. Ne laissez jamais la machine sans surveillance avec l'alimentation « sous tension », débranchez également le câble d'alimentation lorsque vous ne l'utilisez pas, lors de travaux de maintenance, de changement d'accessoire ou de déplacement de la machine.
24. Avant de commencer les travaux, les tuyaux et les flexibles hydrauliques doivent être inspectés et les dispositifs d'arrêt doivent être testés.
25. Arrêtez la machine avant de procéder au nettoyage ou à des réglages.
26. Les dangers peuvent résulter de caractéristiques particulières du bois lorsqu'il est fendu (par exemple, des nœuds, des bûches de forme irrégulière, etc.).
27. L'opérateur doit recevoir une formation et des instructions nécessaires d'une personne qualifiée avant de manipuler l'outil.
28. Utilisez l'outil uniquement pour l'usage prévu. Une mauvaise utilisation (telle que l'utilisation d'un matériau autre que le bois) peut endommager l'outil et provoquer des accidents et des blessures.
29. La machine est conçue pour être utilisée par une seule personne. Il est possible que d'autres opérateurs travaillent avec la machine (par exemple, pour le chargement et le déchargement), mais un seul opérateur doit activer les opérations de fendage.
30. La machine ne doit pas être utilisée par des enfants.
31. Portez un équipement de protection individuelle approprié comprenant des chaussures de sécurité, des vêtements ajustés et des gants de travail appropriés, une protection pour les yeux et une protection auditive.
32. Testez les dispositifs de sécurité de la machine avant d'utiliser l'outil. Si les dispositifs de sécurité ne fonctionnent pas correctement, n'utilisez pas l'outil et confiez-le à un technicien qualifié pour inspection et réparation.
33. La zone de travail ne doit pas être obstruée; avant l'installation et l'utilisation, dégagez la zone de travail. Gardez la zone de travail libre de toute obstruction, par exemple les bûches, le bois fendu, etc.
34. Ne mettez pas les mains dans la zone de coupe.
35. Ne fendre que des bûches d'une longueur maximale de 550 mm.
36. Ne fendre que des bûches d'un diamètre minimum de 70 mm et d'un diamètre maximum de 400 mm.

### **Sécurité électrique**

**ATTENTION!** Vérifiez toujours que l'alimentation correspond à la tension indiquée sur la plaque signalétique.

**ATTENTION! Connectez les câbles principaux à une alimentation électrique standard de 230V ± 10% (50Hz ± 1Hz) dotée de dispositifs de protection contre les sous-tensions, les surtensions, les surintensités et un différentiel (RCD) 30mA.**

### **Remplacement des câbles et prises**

- Si le cordon d'alimentation est endommagé, il doit être remplacé par le fabricant, son agent de service ou des personnes qualifiées afin d'éviter tout risque.
- Jetez les anciens câbles ou les anciennes fiches lorsqu'elles ont été remplacées par de nouvelles. Il est dangereux d'insérer la fiche d'un câble lâche dans la prise murale.

## **Utilisation de rallonges**

- Pour cette machine, utilisez toujours un câble et / ou une rallonge avec un conducteur d'au moins 2,5 mm<sup>2</sup> et protégée par un fusible de 20A. Assurez-vous que cette rallonge ne dépasse pas 10 mètres. Des câbles excessivement longs ou une section inadéquate peuvent provoquer des chutes de tension qui empêchent le moteur de développer sa pleine puissance.
- Ne branchez votre machine et / ou la rallonge qu'à une prise de courant mise à la terre.

## **Mise à la terre**

En cas de court-circuit électrique, la mise à la terre réduit le risque de choc électrique. La machine doit être toujours branchée à la terre.

## **UTILISATION PREVUE**

Cette fendeuse de bûches est uniquement destinée à être utilisée pour fendre de bûches. Des blessures graves peuvent survenir si cette fendeuse de bûches est utilisée à d'autres fins.

## **RISQUES RESIDUELS**

La machine est construite conformément à l'état actuel de la technologie et aux normes de sécurité généralement reconnues. Cependant, des risques résiduels individuels peuvent survenir lors de l'utilisation de la machine.

Risque de blessure aux doigts et aux mains par le fendoir en cas de guidage ou de soutien inapproprié du bois.

Risque de blessures dû à l'éjection de la pièce en cas de support ou de guide inapproprié.

Exposition au courant électrique lors de l'utilisation de câbles de connexion électriques inappropriés.

De plus, des risques non apparents peuvent subsister malgré toutes les mesures prises.

Les risques résiduels peuvent être minimisés si les consignes de sécurité, l'utilisation correcte et le mode d'emploi sont observés.

## **INSTRUCTIONS POUR LE TRANSPORT**

Transport à la main, Fig. 1

- Pour transporter la fendeuse de bûches, rétractez complètement la lame du fendoir.
- Inclinez légèrement le séparateur sur la colonne du fendoir à l'aide de la poignée jusqu'à ce que la machine bascule sur les roues et puisse ainsi être déplacée.

Transport par grue:

Ne jamais soulever la machine par la lame du couperet!

Conditions de stockage:

Observez les conditions suivantes pendant le stockage:

- Endroit sec et intérieur
- Max. Humidité 80%
- Plage de température - 20 ° C à +60 ° C

Utilisez la machine uniquement dans les conditions ambiantes suivantes:

	minimum	maximum	recommandé
Température	5 °C	40 °C	16 °C
Humidité	-	95 %	70 %

## **LIBÉRER UNE BUCHE COINCEE**

- Relâchez les commandes.
- Une fois que le poussoir de la bûche recule et s'arrête complètement à sa position de départ, insérez une cale en bois sous la bûche coincée.
- Démarrez la fendeuse de bûches pour pousser le bois de la cale à fond sous celui coincé.

- Recommencez l'opération avec des cales de plus en plus grosses jusqu'à extraction de la bûche coincée.

### **REGLAGE**

Préparez l'emplacement d'installation de la machine. Prévoyez un espace suffisant pour assurer des conditions de travail sûres et sans problèmes.

Retirez soigneusement toutes les pièces du carton. Placez la fendeuse de bûches sur une surface de travail plane et élevée, de sorte que les actionneurs de commande se trouvent à une hauteur du sol comprise entre 850 mm et 1650 mm (hauteur recommandée: 880 mm).

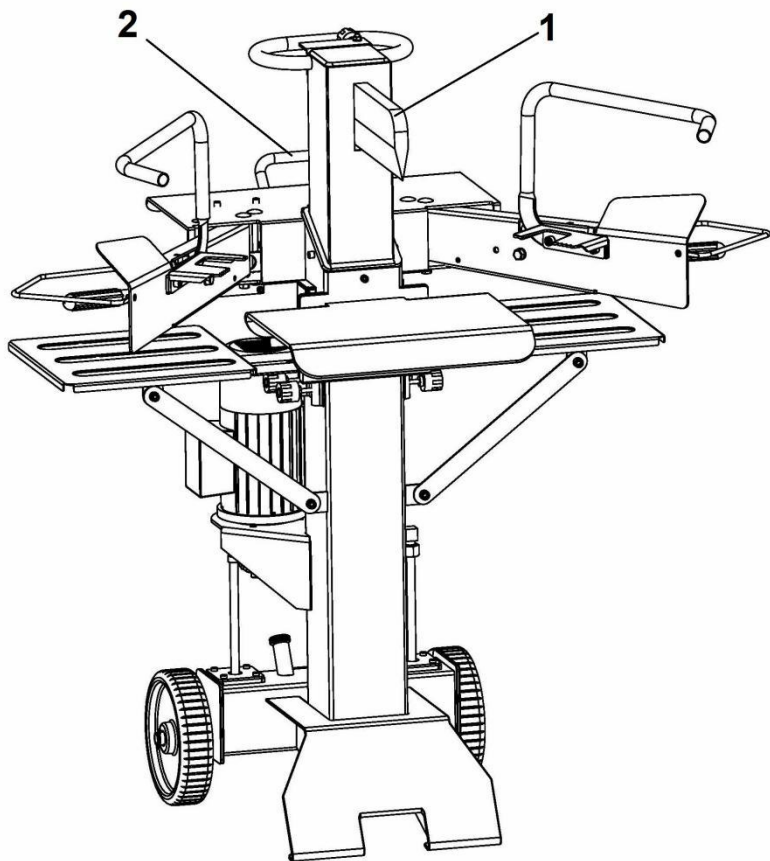


Fig.1

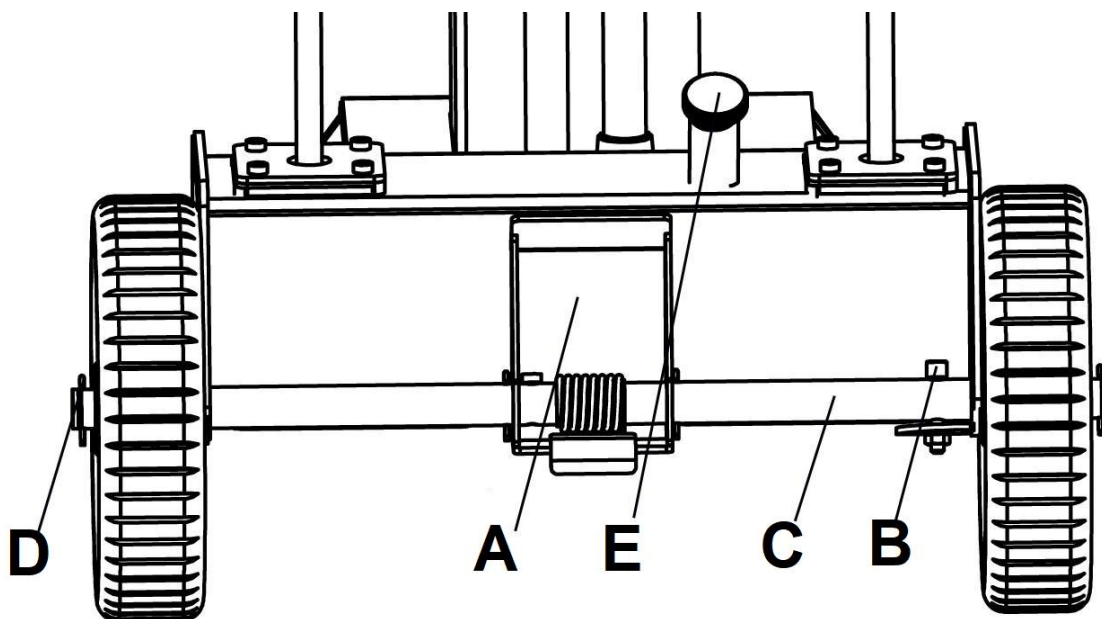


Fig.2

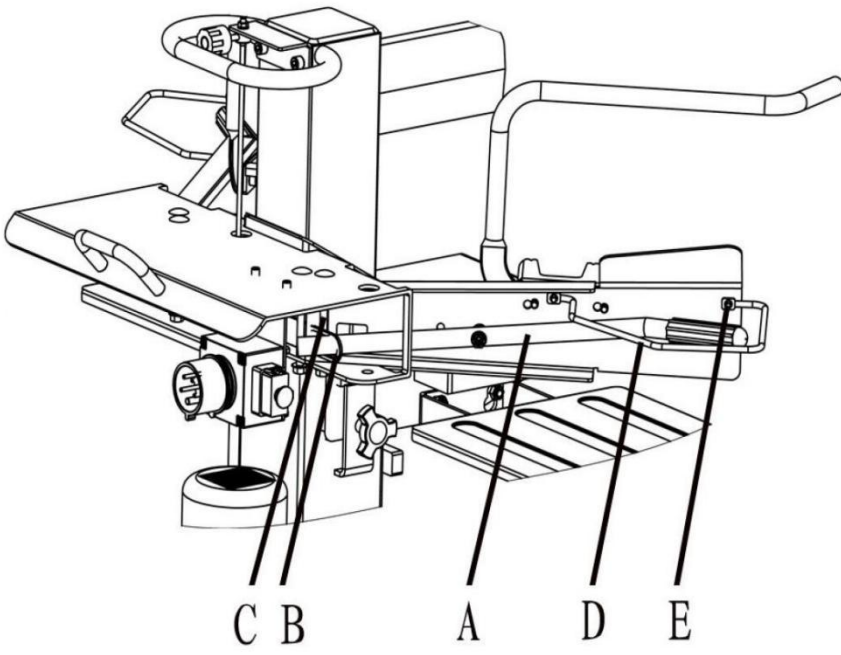


Fig.3

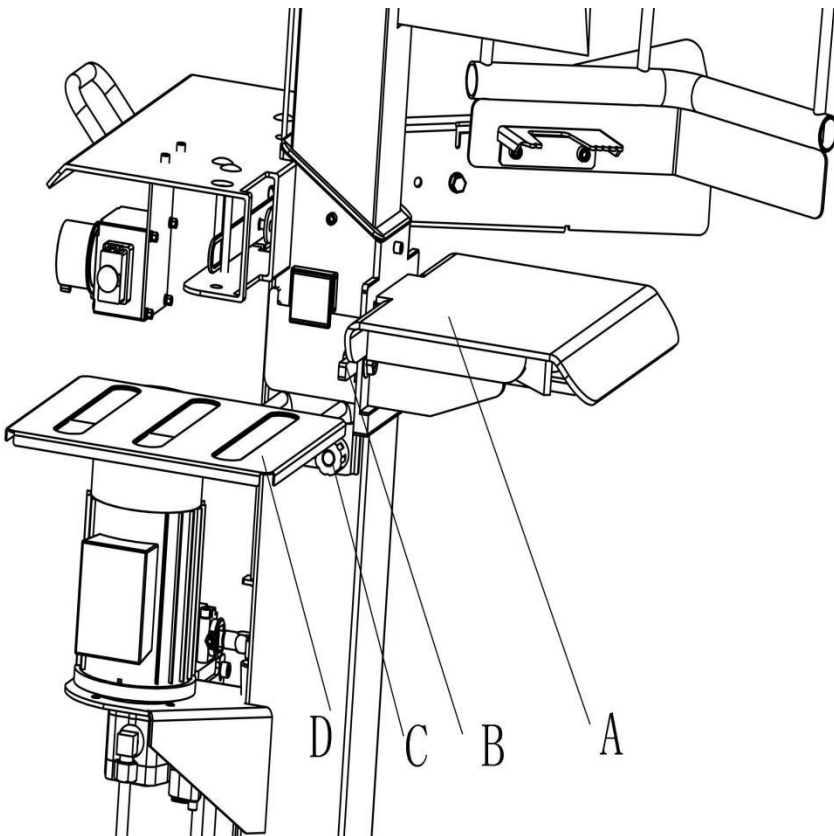


Fig.4

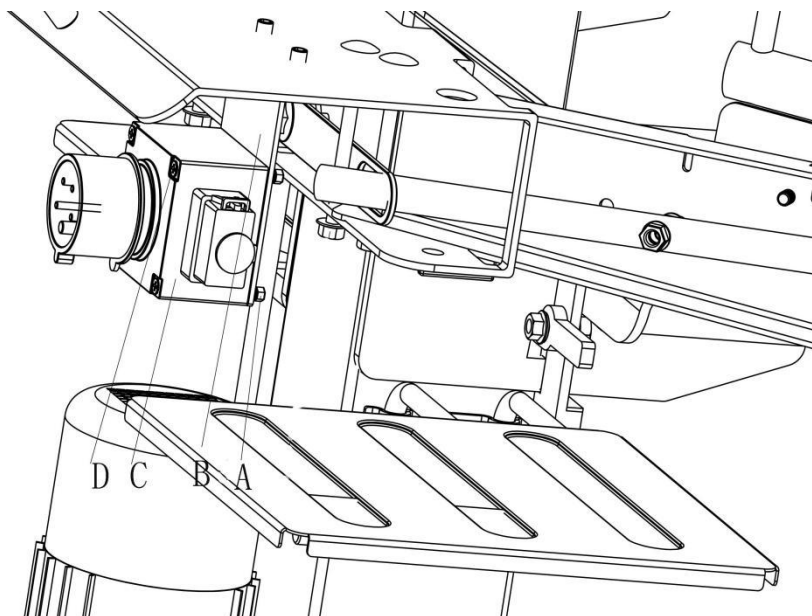




Fig.5

**Symboles**

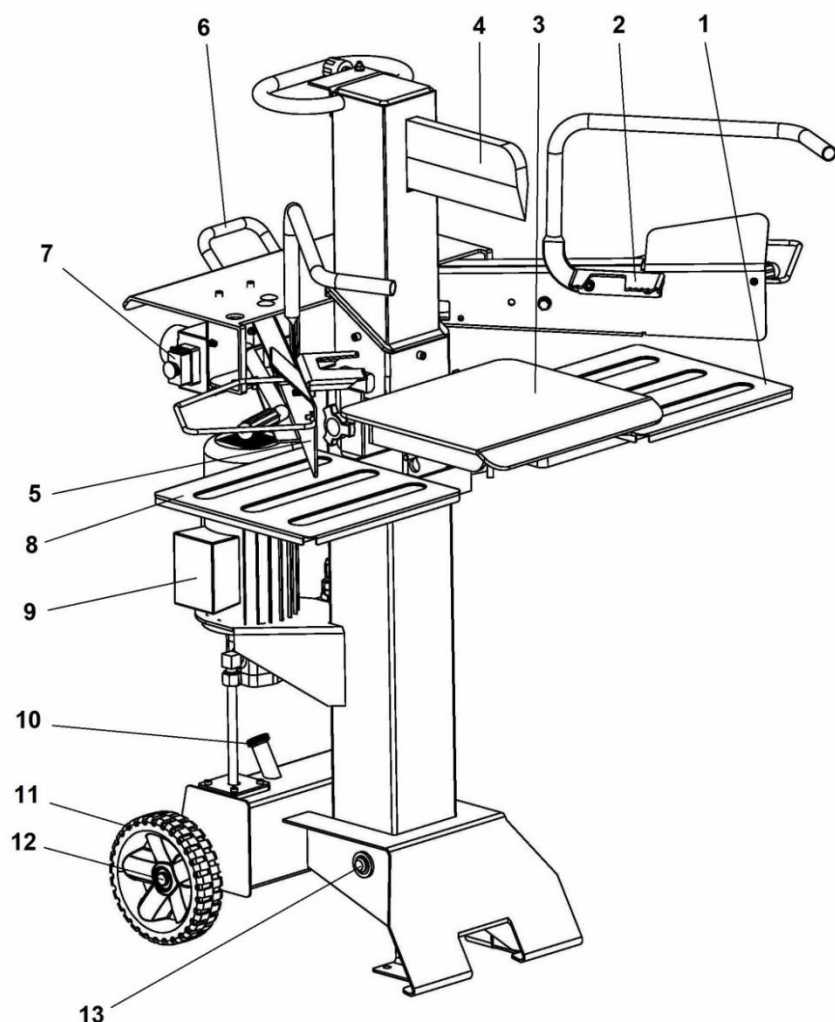
	Lire le manuel avant l'utilisation
	Portez des chaussures de protection
	Portez des gants de protection
	Portez une protection pour les yeux
	Portez une protection auditive
	Ne pas traverser dans la zone de travail
	Ne pas fumer sur le lieu de travail
	La fendeuse de bûches doit toujours être manipulée par une seule personne. Les autres personnes doivent rester à une distance de sécurité de la zone de travail, en particulier lorsque la fendeuse de bûches est en opération.
	Gardez votre espace de travail bien rangé! Le désordre peut entraîner des accidents
	D'autres personnes ne doivent pas aider à libérer une bûche coincée.
	Attention! Avant les travaux de réparation, de maintenance et de nettoyage, arrêter le moteur et débrancher la fiche d'alimentation..



	Ne pas enlever des troncs coincés avec les mains.
	Risque de coupures et d'écrasement ; ne jamais toucher des zones dangereuses quand le coin de fendage est en mouvement.

## 2. VOTRE PRODUIT

### Description



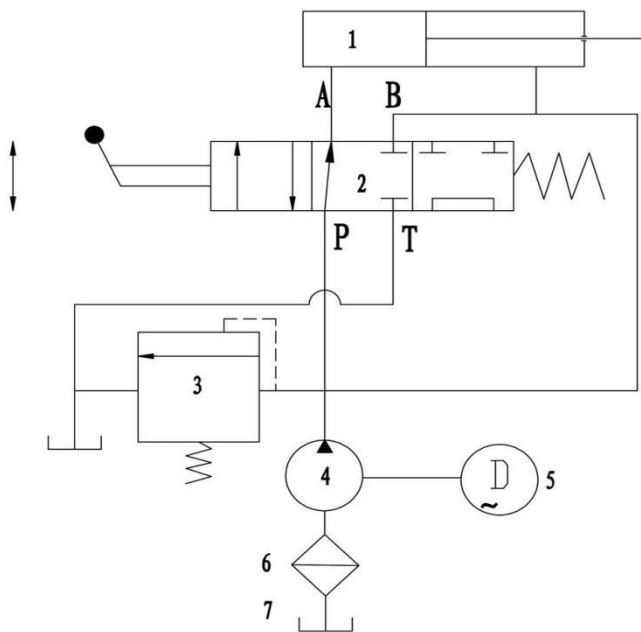
- |                           |                         |
|---------------------------|-------------------------|
| 1- Compartiment de droite | 8- Support buche gauche |
| 2- Support de droite      | 9- Moteur               |
| 3- Table de travail       | 10- Jauge d'huile       |
| 4- Coin de fendage        | 11- Roué                |
| 5- Protection main gauche | 12- Axe                 |
| 6- Poignée de transport   | 13- Arbre de liaison    |
| 7- Interrupteur K0A7      |                         |

### Informations techniques

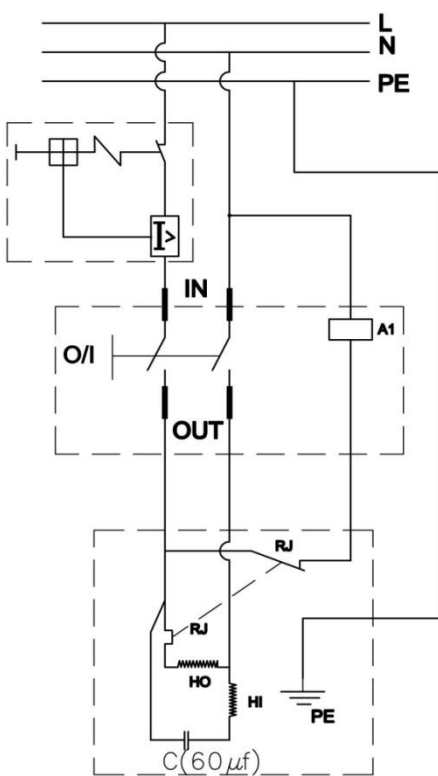
Moteur	Moteur électrique
Puissance (P1)	2.2kW
Tension	230V~/50Hz
Vitesse	2800/min
Mode d'opération	S6/40%

Force de coupe	6ton
Poids	86kg
Longueur de coupe	550mm
Taille des buches	70-400mm
Niveau de protection	I
Nombre IP	IP54
Pression hydraulique	24MPa
Niveau de puissance sonore	91dB(A)

**Diagramme hydraulique**



**Schéma de câblage**



### 3. ASSEMBLAGE

Pour des raisons d'emballage, votre fendeuse de buches n'est pas complètement assemblée.

#### Monter les roues, Fig.2

Insérez l'axe de roue avec la pédale (A) dans les deux trous du réservoir d'huile.

Insérez la vis à six pans creux M6 (B) dans l'axe de roue et la serrer sur la patte (C) à l'aide d'un écrou de sécurité.

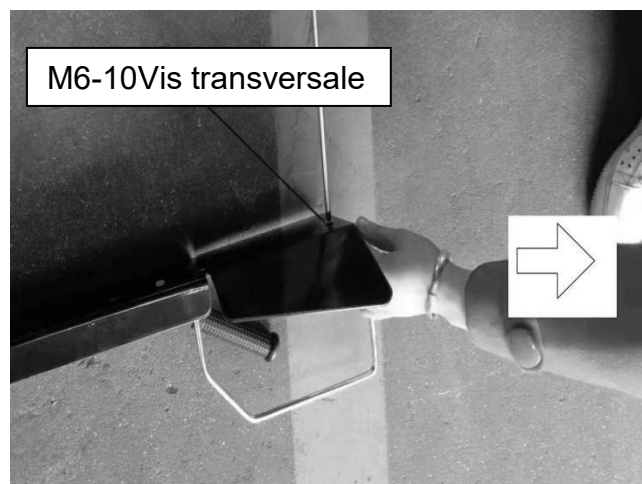
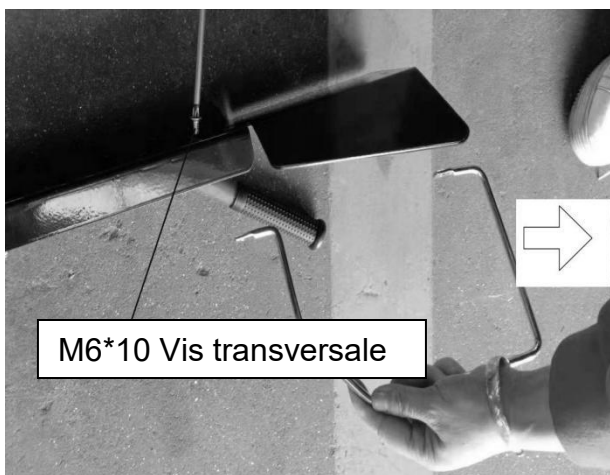
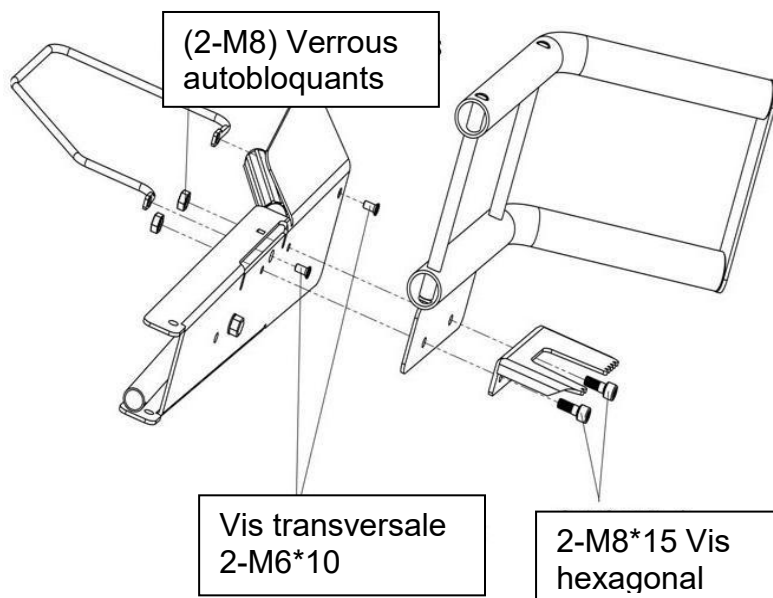
Ensuite, montez une roue de chaque côté et fixez-les tous les deux avec une goupille fendue (D). Pliez légèrement la goupille fendue pour l'empêcher de tomber.

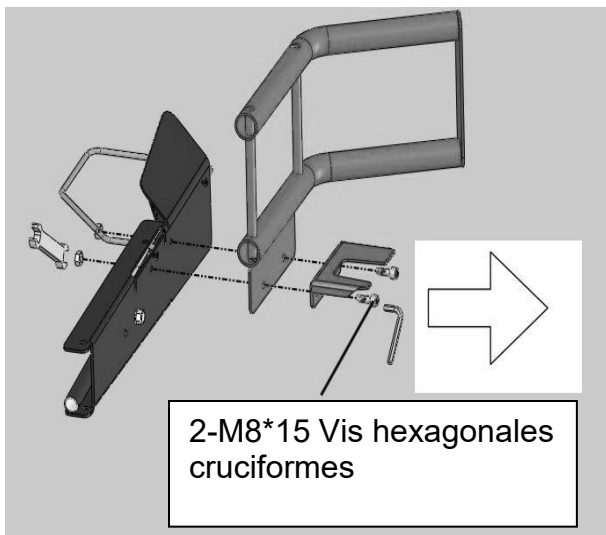
#### Montage des bras de commande, Fig.3

Insérez le bras de commande (A) dans l'interrupteur à bascule (B) et vissez-le à l'aide du boulon à tête hexagonale (C), de la rondelle et de l'écrou de sécurité. Serrez le contre-écrou pour que le bras de commande puisse toujours être déplacé.

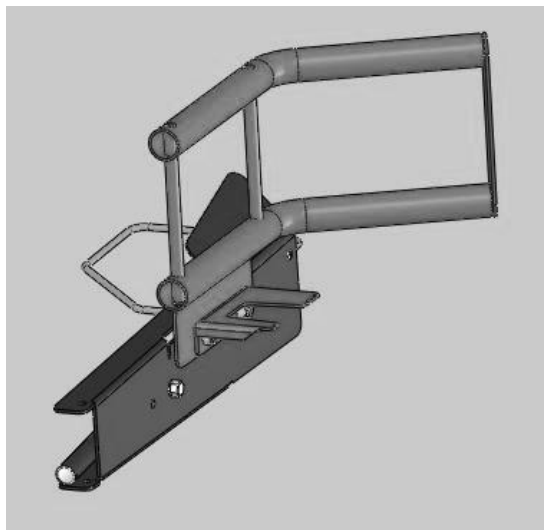
Maintenant, montez le bras de commande sur la droite en suivant la méthode décrite ci-dessus.

Montez les arceaux de protection (D) sur les deux bras de suspension, en utilisant respectivement 2 vis cruciformes (E). Pour référence, suivez les étapes suivantes:



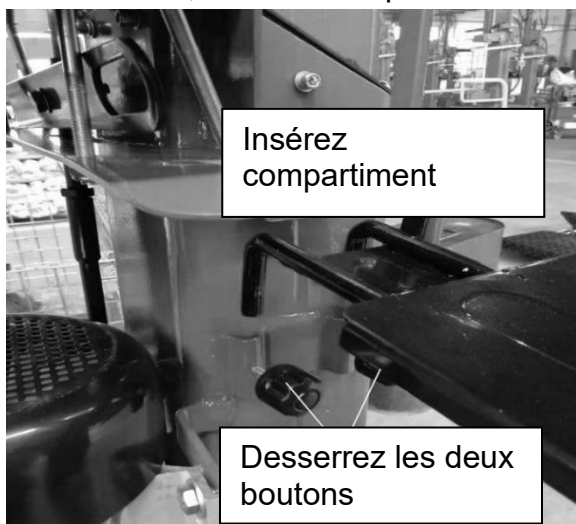


2-M8\*15 Vis hexagonales cruciformes



#### Montage du compartiment gauche / droite Fig.4

Insérez le compartiment de gauche (D) dans les deux trous de la colonne du corps principal et verrouillez-le avec deux boutons M6 (C). De la même manière, montez le compartiment de droite. Pour référence, selon les étapes suivantes:



Insérez compartiment

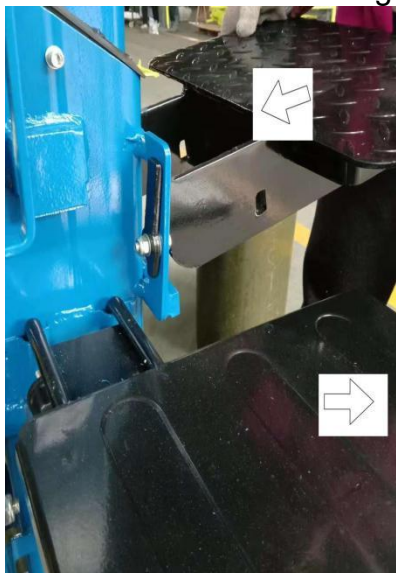
Desserrez les deux boutons



Serrez les deux boutons

#### Montage de la table, Fig. 4

En fonction de la longueur du bois à fendre, la table (A) peut être montée à une hauteur de 55 cm. Les leviers de verrouillage (B) sont disponibles en position d'installation. Maintenant, fixez la table avec le levier de verrouillage des deux côtés.



Remarque : La flèche fait référence au sens d'installation de la plaque de stockage des deux côtés, et le côté indiqué par la flèche doit être proche de l'utilisateur.

### **Montage de l'interrupteur, Fig.5**

Montez l'interrupteur (C) sur la table (B) et fixez-le à l'aide du boulon à tête cylindrique 4-M4 \* 60 (D), de la rondelle et des écrous 4-M4(A).

## **4. OPERATION**

### **Test fonctionnel**

Un test fonctionnel doit être effectué avant chaque utilisation.

Appuyez sur les deux poignées. La lame du couperet descend à env. 10 cm au-dessus de la table. Relâchez une poignée à la fois. La lame du couperet reste dans la position sélectionnée.

Relâchez les deux poignées simultanément; La lame de couperet revient en position haute.

Vérifiez le niveau d'huile avant chaque utilisation, voir le chapitre «Maintenance».

### **Fendre**

Placez la bûche sur la table de la fendeuse de bûches, tenez la bûche fermement avec les deux poignées de commande, appuyez simultanément sur les deux poignées de commande, une fois que la lame du couperet pénètre dans la bûche, poussez les poignées vers l'extérieur avec une pression simultanée vers le bas. Ceci empêche toute pression exercée sur les plaques de retenue. Ne coupez que des bûches sciées.

Fendez la buche verticalement.

Ne jamais diviser horizontalement ou en travers.

Portez des gants de sécurité lors de la fente des bûches.

### **Opération efficace**

Position haute env. 5 cm au-dessus du tronc

Position basse env. 10 cm au-dessus du tronc

### **Démarrage**

Assurez-vous que la machine est assemblée complètement et correctement. Avant chaque utilisation, vérifiez:

Les câbles de raccordement pour les défauts (coupures, coupures, etc.),

La machine pour tout dommage,

Que toutes les vis sont serrées,

Pour toute fuite éventuelle dans le système hydraulique et le niveau d'huile

Protection: tuyau hydraulique et tuyau souple.

### **Ventilation, Fig. 7**

Purgez le système hydraulique avant de mettre la fendeuse de bûches en marche.

Desserrez la jauge (E) de quelques tours afin que l'air puisse s'échapper du réservoir d'huile.

Laissez le capuchon ouvert pendant le fonctionnement.

Refermez le capuchon avant de déplacer le fendeur, sinon de l'huile pourrait couler.

Si le système hydraulique n'est pas ventilé, l'air emprisonné endommagera les joints et donc le fendoir!

Fig. 6

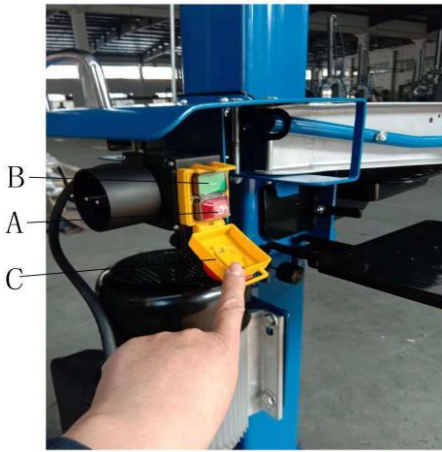
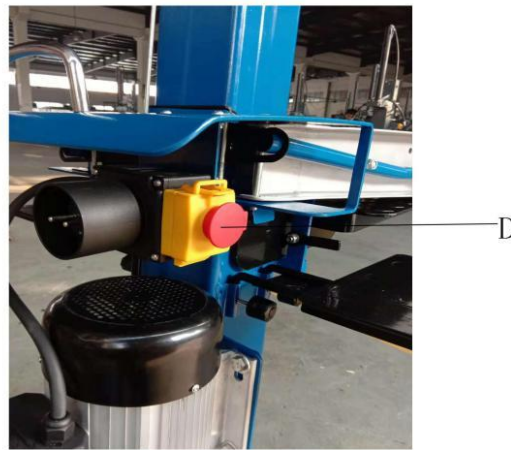


Fig. 7



### **Allumer / éteindre - Fig. 6/7**

Ouvrez le capuchon de protection (C).

Appuyez sur le bouton vert (A) pour allumer l'appareil. Appuyez sur le bouton rouge (B) pour éteindre l'appareil. Appuyez sur l'arrêt d'urgence (D) en cas d'urgence.

Remarque: Avant chaque utilisation, vérifiez le fonctionnement de l'interrupteur marche / arrêt en allumant et en éteignant l'appareil. Redémarrage de la protection en cas de panne de courant (commutateur de déclenchement sans tension)

L'équipement s'éteindra automatiquement en cas de panne de courant, de retrait accidentel de la fiche ou de déclenchement d'un fusible. Appuyez sur le bouton vert du commutateur pour redémarrer la machine.

### **Finir le travail**

Amenez la lame du couperet en position basse.

Relâchez l'un des bras de contrôle.

Éteignez la machine et débranchez-la.

Serrez la vis de purge.

Suivez les instructions générales de maintenance.

### **Connexion électrique**

Vérifiez régulièrement que les câbles de connexion électriques ne sont pas endommagés. Lors du contrôle des câbles de connexion, assurez-vous qu'ils ne sont pas connectés au secteur.

Les câbles de raccordement électrique doivent être conformes aux réglementations VDE et DIN en vigueur.

Utilisez uniquement des câbles de connexion étiquetés H 07 RN.

La désignation du type doit obligatoirement être imprimée sur le câble de raccordement.

Utilisez un interrupteur de sécurité portable (PRCD), si un dispositif de protection différentiel (RCD) avec un courant résiduel nominal de max. 0,03 A n'est pas fourni dans le réseau d'alimentation.

### **Câbles électriques défectueux**

Les câbles de connexion subissent souvent des dommages d'isolation. Les causes sont:

Marques de pression, lorsque les câbles de connexion passent à travers des fenêtres ou des interstices de portes. Entortillement, dus à un montage ou à un câblage incorrect des câbles de connexion.

Coupe venant du croisement des câbles de raccordement.

Dommages causés par l'isolation en tirant les câbles hors de la prise murale.

Fissures dues au vieillissement de l'isolant.

De tels câbles de raccordement électriques défectueux ne doivent pas être utilisés et présentent un danger de mort par leur isolation endommagée!

Moteur monophasé 230 V / 50 Hz Tension d'alimentation 230 V / 50 Hz

La connexion au secteur et les rallonges doivent être à 3 fils = P + N + SL (L / N / PE).

Les rallonges doivent avoir une section minimale de 1,5 mm<sup>2</sup> et une longueur maximale de 20 m.

La connexion au secteur est protégée par fusible pour un maximum de 16 A.

## 5. MAINTENANCE ET REPARATION

Effectuez les travaux de maintenance, de réglage et de nettoyage uniquement lorsque la machine est éteinte.

Débranchez l'appareil.

Des mécaniciens qualifiés peuvent effectuer de petites réparations sur la machine.

Les travaux de réparation et d'entretien du système électrique ne doivent être effectués que par des électriciens qualifiés.

Tous les dispositifs de protection et de sécurité doivent être immédiatement remplacés après les travaux de réparation et de maintenance.

Nettoyez soigneusement la machine après chaque utilisation!

### Lame du couperet

La lame du couperet est une pièce d'usure qui doit être réaffûtée ou remplacée par une nouvelle lame, si nécessaire.

### Protection à deux mains

Le dispositif de serrage et de commande combiné doit rester. Bon fonctionnement. Lubrifiez de temps en temps avec quelques gouttes d'huile.

### Pièces mobiles

Gardez les guides de la lame du couperet propres. (Saleté, copeaux de bois, écorces, etc.)

Lubrifiez les glissières avec de l'huile pulvérisée ou de la graisse lubrifiante

Vérifiez le niveau d'huile hydraulique.

Vérifiez les raccords hydrauliques et les connexions pour les fuites et l'usure. Si nécessaire, serrez les connexions boulonnées.

Fig. 8

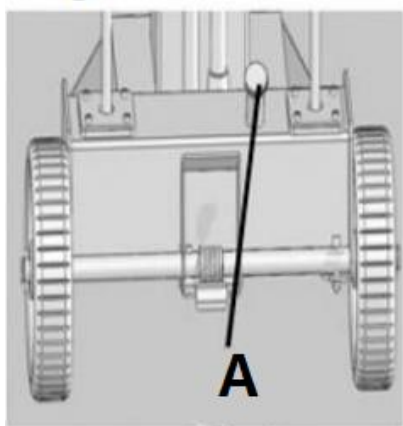
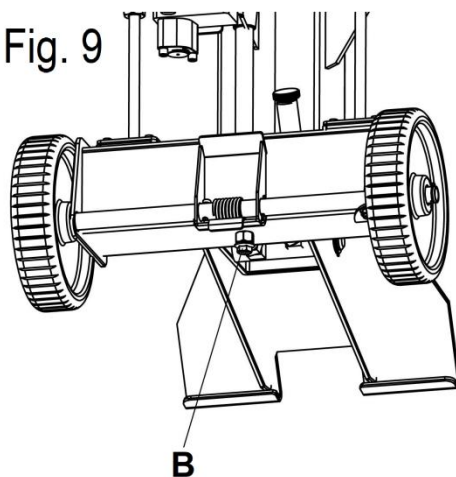


Fig. 9



### Vérification du niveau d'huile

Le système hydraulique est un système fermé avec réservoir d'huile, pompe à huile et vanne de régulation. Vérifiez régulièrement le niveau d'huile avant chaque utilisation. Un niveau d'huile trop bas peut endommager la pompe à huile. Le niveau d'huile doit se situer à l'intérieur des marques sur la jauge. La colonne du couperet doit être rétractée avant de vérifier l'huile; la machine doit être sur une surface plane.

Quand devrais-je changer l'huile?

La première vidange doit être effectuée après 50 heures d'utilisation, puis toutes les 500 heures.

### **Changement de l'huile - Fig. 8/9**

- Déplacez la colonne du couperet complètement.
- Placez un récipient d'au moins 6 litres sous la fendeuse de bûches.
- Desserrez le bouchon de ventilation A.
- Ouvrez le bouchon de vidange B situé sous le réservoir d'huile pour permettre à l'huile de s'écouler.
- Refermez le bouchon de vidange B.
- Versez 4 litres d'huile hydraulique neuve à l'aide d'un entonnoir.
- Remplacez le bouchon de ventilation.

Éliminez les huiles usées de manière appropriée dans un point de dépôt local. Les huiles usées ne doivent pas être déversées dans le sol ou mélangées avec d'autres déchets.

Nous recommandons les huiles hydrauliques suivantes ou leurs équivalents:

Aral Vitam gf 22

BP Energol HLP-HM 22 Mobil DTE 11

Shell Tellus 22

N'utilisez pas d'autres types d'huile!

L'utilisation de tout autre type d'huile affectera négativement le fonctionnement du vérin hydraulique.

### **Lame de fente**

La lame doit être légèrement lubrifiée avant la mise en service.

Cette procédure doit être répétée toutes les 5 heures d'utilisation. Appliquez légèrement de la graisse ou de l'huile de pulvérisation.

La lame ne doit pas fonctionner à sec.

### **Système hydraulique**

Le système hydraulique est un système fermé avec réservoir d'huile, pompe à huile et vanne de régulation. Ne modifiez pas et ne modifiez pas le système installé en usine.

Vérifiez le niveau d'huile régulièrement.

Un niveau d'huile trop bas endommagera la pompe à huile.

Vérifiez régulièrement si les raccords hydrauliques et les raccords à vis ne présentent pas de fuites. Serrez-les si nécessaire.

Nettoyez la zone de travail et conservez les outils appropriés en bon état avant de commencer tout travail de maintenance ou d'inspection.

Les intervalles de temps indiqués ici se rapportent à une utilisation normale; par conséquent, si la machine est exposée à de lourdes charges, réduisez ces temps en conséquence.

Nettoyez les carters de la machine, les capots et les leviers de commande uniquement avec un chiffon doux et sec ou humidifiez-le légèrement avec un détergent neutre; N'utilisez pas de solvants, tels que de l'alcool ou de l'essence, car ils pourraient endommager les surfaces.

Conservez les huiles et les lubrifiants hors de portée du personnel non autorisé. Lisez attentivement les instructions figurant sur les conteneurs et respectez-les scrupuleusement; évitez le contact direct avec la peau et bien rincer après utilisation.

### **Prévention d'accident**

La machine ne doit être utilisée que par du personnel qualifié connaissant le contenu de ce manuel.

Veillez vérifier que les dispositifs de sécurité sont entiers et fonctionnent correctement avant



d'utiliser la machine. Vous devez également vous familiariser avec les mécanismes de contrôle de l'appareil en lisant le mode d'emploi.

Les performances indiquées de la machine ne doivent pas être dépassées.

La machine ne doit jamais être utilisée à des fins autres que celle à laquelle elle est destinée.

Conformément à la législation en vigueur dans le pays d'utilisation de la machine, le personnel doit également porter des vêtements de travail comme prescrit dans ce pays. C'est-à-dire ne portez pas de vêtements, de ceintures, de bagues et de colliers amples et flottants; les cheveux longs doivent de préférence être attachés. La zone de travail doit toujours être maintenue aussi propre et net que possible, et les outils, accessoires et clés à vis doivent toujours être facilement accessibles.

Lors des travaux de nettoyage et d'entretien, la machine ne doit jamais être branchée sur le secteur. N'utilisez jamais la machine sans les dispositifs de sécurité ou avec les mécanismes de sécurité désactivés. N'enlevez jamais ou modifier les dispositifs de sécurité.

N'effectuez aucune opération de maintenance ou de réglage avant d'avoir lu attentivement ce manuel.

Le plan de maintenance périodique spécifié dans ce manuel doit être respecté, à la fois pour des raisons de sécurité et pour un fonctionnement efficace de la machine.

Veillez à ce que les étiquettes de sécurité restent propres et lisibles et faites attention à elles pour éviter les accidents. Si les étiquettes de sécurité sont endommagées ou perdues, ou font partie des pièces qui ont été remplacées, elles doivent être remplacées par de nouvelles étiquettes originales et être apposées à l'emplacement spécifié; vous pouvez obtenir de nouvelles étiquettes auprès du fabricant.

En cas d'incendie, n'utilisez que des extincteurs à poudre.

N'éteignez pas les incendies dans la machine avec de l'eau; sinon, il y a un risque de court-circuit. Si le feu ne peut pas être éteint immédiatement, faites attention aux fuites de liquide.

En cas d'incendie plus long, le réservoir d'huile ou les conduites sous pression peuvent exploser. Veillez donc à ne pas entrer en contact avec des fuites de liquide.

### **Démontage et élimination**

La machine ne contient aucune substance nocive ou polluante, car elle est constituée de matériaux entièrement recyclables ou de matériaux pouvant être éliminés normalement.

Pour la mise au rebut, adressez-vous à des sociétés spécialisées ou à du personnel qualifié connaissant bien les dangers potentiels, ayant lu et respectant scrupuleusement les présentes instructions d'utilisation.

Lorsque la machine n'est plus utilisée, procédez comme suit en respectant toutes les normes de prévention des accidents:

- Débranchez la machine de l'alimentation (électrique ou prise de force).
- Retirez tous les câbles d'alimentation et apportez-les à un point de collecte spécialisé, conformément aux dispositions en vigueur dans le pays concerné.
- Videz le réservoir d'huile; transportez l'huile dans des récipients scellés jusqu'à un point de collecte, conformément aux dispositions en vigueur dans le pays concerné.
- Rapportez toutes les pièces restantes de la machine à un point de collecte de ferraille, conformément aux dispositions en vigueur dans le pays concerné.

Assurez-vous que chaque partie de la machine est éliminée conformément aux dispositions en vigueur dans le pays concerné.

## 6. MISE AU REBUT



Les produits électriques ne doivent pas être mis au rebut avec les produits ménagers. Selon la Directive Européenne 2012/19/UE pour le rebut des matériels électriques et électroniques et de son exécution dans le droit national, les produits électriques usagés doivent être collectés séparément et disposés dans des points de collecte prévus à cet effet. Adressez-vous auprès des autorités locales ou de votre revendeur pour obtenir des conseils sur le recyclage.



## 7. DECLARATION DE CONFORMITE



**BUILDER SAS**

ZI, 32 rue Aristide Bergès – 31270 Cugnaux - France

Tel: +33 (0)5.34.502.502 Fax: +33 (0)5.34.502.503

Nous déclarons par la présente que la machine décrite ci-dessous, en raison de sa conception et de sa construction, ainsi que du modèle que nous avons commercialisé, est conforme aux réglementations en vigueur des directives CE énumérées ci-dessous. En cas de modification de la machine, la présente déclaration perd sa validité.

Nom de la machine: **FENDEUSE DE BUCHES ELECTRIQUE**

Modèle: **FFBE6T50**

S/N: 20230605465-20230605544

**Directives européennes:**

Directive Machine 2006/42/CE

Directive CEM 2014/30/UE

ROHS Directive 2011/65/EU&2015/863/EU

**Standards applicables:**

EN609-1:2017; EN60204-1:2018

EN55014-1:2017/A11:2020; EN IEC55014-1:2021

EN55014-2: 1997/A2:2008; EN IEC55014-2:2021

EN61000-3-2:2014, EN IEC61000-3-2:2019/A1:2021

EN61000-3-11:2000

Cugnaux, 03/04/2023

Philippe MARIE / PDG

La présente déclaration de conformité est établie sous la seule responsabilité du fabricant.

## 8. GARANTIE



### GARANTIE

Le fabricant garantit le produit contre les défauts de matériel et de main-d'œuvre pour une période de 2 ans à compter de la date d'achat originelle. La garantie s'applique si le produit est à usage domestique. La garantie ne s'étend pas pour des pannes dues à l'usure et aux dommages normaux.

Le fabricant accepte de remplacer les pièces classées comme défectueuses par le distributeur désigné. Le fabricant n'accepte pas la responsabilité du remplacement de la machine, toute ou partie, et / ou des dommages s'ensuivant.

#### La garantie ne couvre pas les pannes dues :

- à la maintenance insuffisante.
- au montage, réglage ou opérations anormales du produit.
- aux pièces sujettes à l'usure normale.

#### La garantie ne s'étend pas :

- aux coûts d'expédition et d'emballage.
- à l'utilisation de l'outil dans un but autre que celui pour lequel il a été conçu.
- à l'usage et maintenance de la machine de manière non décrite dans le manuel d'utilisateur.

De par notre politique d'amélioration continue du produit, nous nous réservons le droit d'altérer ou de modifier les caractéristiques sans préavis. En conséquence, le produit peut être différent des informations contenues ci-dessus, mais une modification sera entreprise sans préavis si elle est reconnue comme une amélioration de la caractéristique précédente.

#### LIRE ATTENTIVEMENT LE MANUEL AVANT D'UTILISER LA MACHINE.

En commandant des pièces détachées, veuillez indiquer le numéro ou le code de la pièce, vous pouvez trouver cela dans la liste de pièces détachées dans ce manuel. Gardez le reçu d'achat ; sans lui, la garantie est invalide. Afin de vous aider avec votre produit, nous vous invitons à nous contacter par téléphone ou via notre site internet :

- **+33 (0)9.70.75.30.30**
- **<https://services.swap-europe.com/contact>**

Vous devez créer un « ticket » via leur plateforme.

- Inscrivez-vous ou créez votre compte.
- Indiquez la référence de l'outil.
- Choisissez l'objet de votre demande.
- Expliquez votre problème.
- Joignez ces fichiers : la facture ou le reçu de caisse, la photo de la plaque d'identification (numéro de série), la photo de la pièce dont vous avez besoin (par exemple : broches de la fiche de transformateur qui sont cassées).



# 9. PANNE PRODUIT

## QUE FAIRE SI MA MACHINE TOMBE EN PANNE?

### Si vous avez acheté votre produit en magasin :

- a) Videz le réservoir d'essence si votre produit en a un.
- b) Veillez à ce que votre machine soit complète ( accessoires fournis ) et propre ! Si ce n'est pas le cas le réparateur refusera la machine.

Se présenter au magasin avec la machine complète avec le ticket de caisse ou facture.

### Si vous avez acheté votre produit sur un site internet :

- a) Videz le réservoir d'essence si votre produit en a un.
- b) Veillez à ce que votre machine soit complète ( accessoires fournis ) et propre ! Si ce n'est pas le cas le réparateur refusera la machine.

c) Créez un dossier SAV SWAP-Europe (ticket ) sur le site : <https://services.swap-europe.com>  
Au moment de faire la demande sur SWAP-Europe, vous devez joindre la facture et la photo de la plaque signalétique.

d) Contactez la station de réparation pour s'assurer de ses disponibilités, avant de déposer la machine.

Se présenter en station de réparation avec la machine complète emballée, accompagnée de la facture d'achat et de la fiche de prise en charge station téléchargeable une fois la demande SAV effectuée sur le site SWAP-Europe

Pour les machines présentant une panne de moteurs constructeurs BRIGGS & STRATTON, HONDA et RATO veuillez vous référer à la notice.

Les réparations seront faites par les motoristes agréés de ces constructeurs, voir leur site :

- <http://www.briggsandstratton.com/eu/fr>
- <http://www.honda-engines-eu.com/fr/service-network-page;jsessionid=5EE8456CF39CD572AA2AEEDFD290CDAE>
- <https://www.rato-europe.com/it/service-network>

**Veillez conserver votre emballage d'origine pour permettre les retours SAV ou emballer votre machine avec un carton similaire aux mêmes dimensions.**

**Pour toute question concernant notre SAV vous pouvez faire une demande sur notre site <https://services.swap-europe.com>**

**Notre hotline reste à votre écoute au +33 (9) 70 75 30 30.**



# 10. EXCLUSIONS DE GARANTIE

## LA GARANTIE NE COUVRE PAS :

- La mise en route et les réglages du produit.
- Les dommages consécutifs à une usure normale du produit.
- Les dommages consécutifs à une utilisation non conforme du produit.
- Les dommages résultants d'un montage ou d'une mise en route non conforme au manuel d'utilisation.
- Les pannes liées à la carburation au-delà de 90 jours et à l'encrassement des carburateurs.
- Les actes d'entretiens périodiques et standards.
- Les actes de modification et de démontage qui annulent directement la garantie.
- Les produits dont le marquage original d'authentification (marque, numéro de série) ont été dégradés, altérés ou retirés.
- Le remplacement des consommables.
- L'utilisation des pièces qui ne sont pas d'origine.
- La casse des pièces consécutive à des chocs ou projections.
- Les pannes des accessoires.
- Les défauts et leurs conséquences liés à toute cause extérieure.
- La perte d'éléments et la perte due à un vissage insuffisant.
- Les éléments de coupe et tout dommage lié au desserrage des pièces.
- Une surcharge ou surchauffe.
- Une mauvaise qualité de l'alimentation : tension défectueuse, erreur de voltage, etc.
- Les dommages consécutifs à la privation de jouissance du produit pendant le temps nécessaire aux réparations et plus généralement les frais d'immobilisation du produit.
- Les frais de contre-expertise établis par un tiers suite à un devis par une station de réparation SWAP-Europe
- L'utilisation d'un produit qui présenterait un défaut ou une casse constaté(e) et qui n'aurait pas fait l'objet d'un signalement immédiat et/ou d'une réparation auprès des services de SWAP-Europe.
- Les détériorations liées aux transports et au stockage\*.
- Les lanceurs au-delà de 90 jours.
- Huile, essence, graisse.
- Les dommages liés à l'utilisation de carburants ou lubrifiants non conformes.

\* Conformément à la législation du transport les détériorations liées aux transports doivent être déclarées aux transporteurs dans les 48 heures maximum après constat par lettre recommandée avec accusé de réception.

Ce document est un complément de votre notice, liste non exhaustive.

**Attention :** toute commande doit être vérifiée en présence du livreur. En cas de refus de celui-ci vous devez simplement refuser la livraison et notifier votre refus.

**Rappel :** Les réserves n'excluent pas la notification par courrier recommandé A/R dans les 72h.

### Information :

Les appareils thermiques doivent être hivernés à chaque saison (service disponible sur le site SWAP-Europe)  
Les batteries doivent être chargées avant d'être stockées.

# FEIDER

## MACHINES



BUILDER SAS

32 rue Aristide Bergès - Z.I. du Casque - 31270 Cugnaux - France

Made in PRC